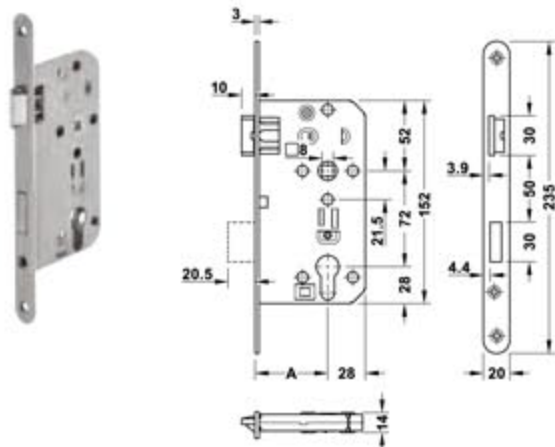


Serrure à mortaiser,
cylindre profil européen



- > Domaine d'utilisation : pour portes en bois en feuillure
- > Matériau : coffre : acier, tèteière : acier inox, laiton ou acier, pêne dormant : acier, pêne demi-tour et fouillot de béquille : plastique
- > Type de fermeture : pour cylindre européen
- > Pêne dormant : à 2 tours
- > Tèteière : rond
- > Largeur de tèteière : 20 mm
- > Fouillot carré : 8 mm
- > Distance B : 72 mm
- > Norme : selon EN 12209 catégorie d'utilisation 1

Pose	Acier inox mat	Laiton poli	Acier noir	Acier aspect argent laqué
Axe A 55 mm				
DIN à gauche	911.03.848	911.03.844	911.03.842	911.03.840
DIN à droite	911.03.849	911.03.845	911.03.843	911.03.841

DIALOCK.

PENSER PLUS LOIN DANS
LA GESTION DES ACCÈS.



SPÉCIALEMENT PENSÉ DU POINT
DE VUE DE L'UTILISATEUR.

Avec Dialock, l'organisation de vos
opérations est nettement simplifiée.

Ce système électronique d'accès et
d'identification s'adapte à vos exigences
de manière personnalisée.

En plus du service complet sur site,
les points d'entrée évolutifs, le nombre
illimité d'utilisateurs et les plans de
fermeture en accord avec vos besoins
vous offrent une gestion d'accès à la
fois fiable et sur mesure. « Engineered
by Häfele ».